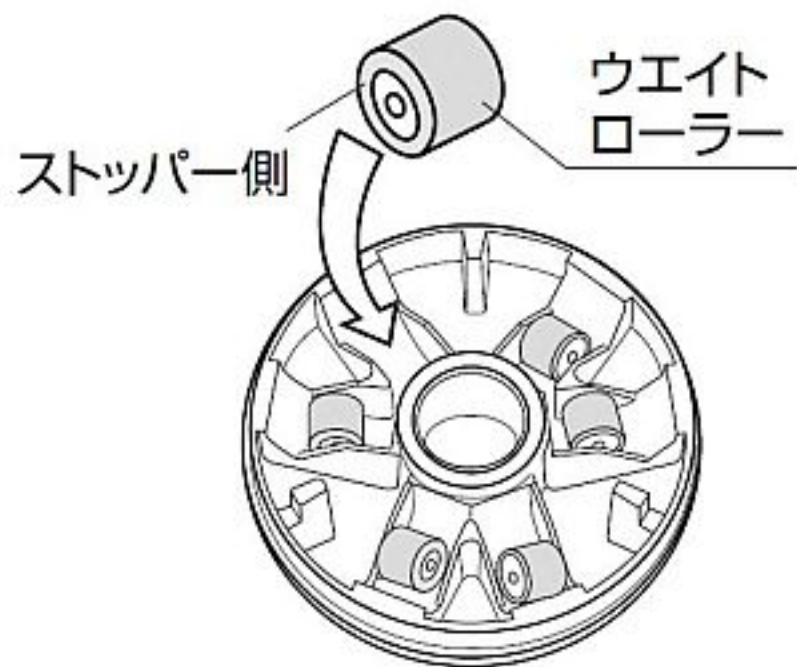


## ウェイトローラーの組み込み方



ストッパー側をプリーの回転方向の逆向きにし、ウェイトローラーを取り付けます。

### ウェイトローラーのストッパー方向

ストッパー側

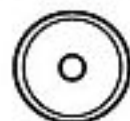


ウェイトに対し、樹脂のかかる範囲が広い。

樹脂(オレンジ)



ストッパー無し



ウェイトに対し、樹脂のかかる範囲が狭い。

ウェイト